

产品使用说明书

产品名称：腹肌板

产品型号：XLLJ080



安装和使用产品前，请仔细阅读本说明！

沧州鑫龙教学设备制造股份有限公司



1. 技术参数:

外形尺寸(±5mm): (L×W×H) 1320X596×557

限定使用人数: 1人

安全使用寿命: 8年

产品执行标准: GB19272-2011

2. 锻炼方法:

坐在坐板前端, 双脚勾住横管, 双手抱于头后, 缓慢后仰至板面, 用力收缩腹肌, 使上身慢慢坐起, 为一个回合。后仰时吸气, 坐起时呼气。力量弱者, 可借助双臂助力坐起。

3. 主要功能:

增强腰腹及背部肌群力量, 减少腰腹部份多余脂肪, 利于形体健美。

4. 适宜人群: 所有人群

5. 锻炼建议: 组4-5分钟

6. 注意事项:

- 1) 运动时, 应调匀呼吸, 缓慢进行, 效果更好。
- 2) 严禁在板面上、下行走或爬钻。
- 3) 有严重腰脊椎病人士慎用。
- 4) 锻炼者在使用过程中若感到身体不适, 应立即停止并咨询医生。
- 5) 每运动位限单人使用, 使用者最大载荷 120Kg。

7. 器材安装要求

- 1) 安装器材的土质, 在距地表 800 深度以内应不低于干强度中等的土质要求(稍用力即可捏碎或掰断为干强度中等);
- 2) 器材距架空高低压电线的水平距离应不小于 8m;
- 3) 器材距地下管道、地下线路边缘的水平距离应不小于 2m, 距各类住宅的水平距离应不小于 8m;
- 4) 夜间需使用器材的场所, 在器材边缘 2m 的范围内, 光照度应不小于 15Lx;
- 5) 器材应远离易燃、易爆和有毒有害的物品, 场地建设应符合国家的相关规定。
- 6) 浇注器材地基所使用的混凝土强度应不低于 C20, 且在地基没有完全凝固之前, 应有专人监护;
- 7) 器材在混凝土凝固可靠牢固后方可使用;
- 8) 器材安装应确保稳固、可靠, 不应有基础部件和支撑部件的松动和晃动现象。
- 9) 器材装配应完整, 各零部件不应产生折断、裂纹、影响使用性能的变形等现



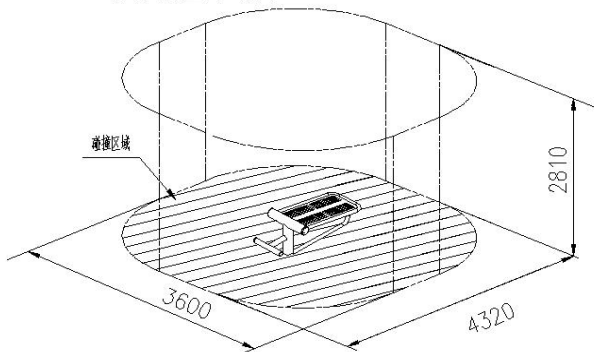
象。

- 10) 器材安装时不得损伤器材表面；
- 11) 器材安装日期由安装人员现场打印，打印样式为 ABCDEF，其中 AB 为年份，CD 为月份，EF 为日期，如 2012 年 10 月 14 日打印为 121014。
- 12) 器材安装时，应确保相邻器材间的碰撞区域不重叠。

8. 器材最小空间及碰撞区域

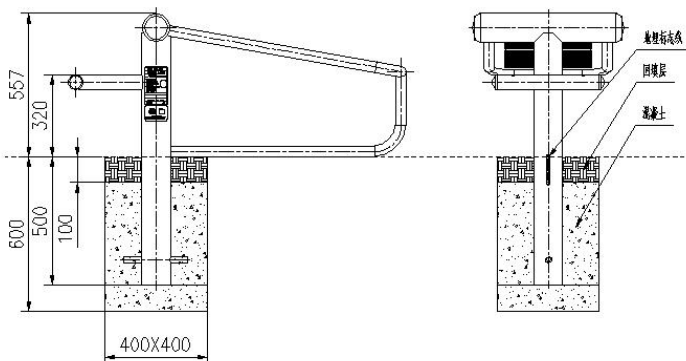
- 1) 器材最小空间 (mm)：4320X3600×2810
碰撞区域 (mm)：4320x3600 (如下图阴影区域)
- 2) 碰撞区域所在空间内，应无任何导致使用者伤害的障碍。
- 3) 碰撞区域内铺设草坪。

器材最小空间示意图



9. 器材地基安装

地基尺寸如下图示，混凝土以上为回填层（图示尺寸 100）。





10. 包装要求

产品的内、外包装，应符合下列要求：

- 1) 有适宜的内、外包装或产品贴体包装，如：塑料袋、瓦楞纸箱、木箱及防潮湿的贴体包装等；
- 2) 内包装采用具有防潮、减震、抗冲击、耐腐蚀及环保性的包装材料，外包装具有正常搬运的堆放要求的强度。

11. 运输

- 1) 严禁与化学物品、潮湿物品或易燃、易爆物品混装；
- 2) 装运器材的车厢、船舱应清洁，无明显潮湿、无腐蚀污染；
- 3) 敞车运输时，应用帆布等防水材料覆盖严密，严禁雨水浸湿；
- 4) 运输中的装卸，应按包装箱或包装物上的储运图示标志规定，采用合理的装卸方法，严禁野蛮装卸。

12. 管理与维护

- 1) 器材的安装应经使用单位和相关的制造商或经销商共同检查验收（器材安装检查表 A1，一式两份），合格后方可使用。
- 2) 使用单位按年度检查表（器材检查表 A2，一式两份），通知制造商或经销商进行维护修复。超过安全使用期限的，使用单位应负责及时报废拆除。
- 3) 各区域器材应有专人维护和看管，并了解维护器材的基本知识。
- 4) 固定在室外的器材设施，不得私自挪用或自行拆卸、更换地点。
- 5) 应经常检查易损构件，有缺陷的零部件应及时更换或将该器材采取禁用措施直到修复。
- 6) 对出现故障的器材，不能使用，应立即上报并进行隔离或限制运动等处理。
- 7) 对于器材出现严重故障，要及时给（器材）供货厂家取得联系，保管好脱落部件，请他们尽快处理。同时贴出告示，此器材禁止使用，予以警示。

3. 服务支持

企业名称：沧州鑫龙教学设备制造股份有限公司

详细地址：河北省沧州市盐山 马村工业开发区

邮政编码：061300

服务电话：0317-6193928

全国免费服务电话：400-077-0338

传真：0317-6193921

本公司保留该产品改进的权利，届时恕不另行通知。

2017年11月第一次印刷