

# 产品使用说明书

产品名称：柔韧训练器

产品型号：XLLJ032



**安装和使用产品前，请仔细阅读本说明！**

沧州鑫龙教学设备制造股份有限公司



## 1. 技术参数:

外形尺寸(±5mm): (L×W×H) 1100×380×590

限定使用人数: 1人

安全使用寿命: 8年

产品执行标准: GB19272-2011

## 2. 锻炼方法:

练习者坐在座板上,脚掌蹬在踏管上,弓背双臂并拢前伸,手掌向下,双手指尖触摸刻度盘上刻度,进行身体屈伸练习。

## 3. 主要功能:

增强人体腰、背部肌肉的拉伸能力与柔韧性。

## 4. 适宜人群: 中年、青年等人群

## 5. 锻炼建议: 中年组 10-15 次, 青年组 15-20 次

## 6. 注意事项:

- 1) 运动前充分活动肩关节,腕关节,肘关节,髋关节。
- 2) 不要过度拉伸,以免拉伤肌肉和韧带。
- 3) 非使用者应远离器材两米以外,以免碰伤。
- 4) 儿童不宜使用该器材。
- 5) 有病理人士应征得医生同意并有家人看护方可使用。
- 6) 限单人使用!使用者最大载荷: 120KG。



## 7. 器材安装要求

- 1) 安装器材的土质,在距地表 800 深度以内应不低于干强度中等的土质要求(稍用力即可捏碎或掰断为干强度中等);
- 2) 器材距架空高低压电线的水平距离应不小于 8m;
- 3) 器材距地下管道、地下线路边缘的水平距离应不小于 2m,距各类住宅的水平距离应不小于 8m;
- 4) 夜间需使用器材的场所,在器材边缘 2m 的范围内,光照度应不小于 15Lx;
- 5) 器材应远离易燃、易爆和有毒有害的物品,场地建设应符合国家的相关规定。
- 6) 浇注器材地基所使用的混凝土强度应不低于 C20,且在地基没有完全凝固之前,应有专人监护;
- 7) 器材在混凝土凝固可靠牢固后方可使用;
- 8) 器材安装应确保稳固、可靠,不应有基础部件 和支撑部件的松动和晃动现象。
- 9) 器材装配应完整,各零部件不应产生折断、裂纹、影响使用性能的变形等现象。
- 10) 器材具有转动、滑动、摆动等活动性能的零部件,应保证运转灵活和到位,不应有无法转(滑、摆)动、卡滞、干涉、松动、异常碰撞以及异常声响等现象。
- 11) 器材安装时所有螺钉、垫圈、弹簧垫圈及各连接件等不得少装、漏装;
- 12) 器材安装时不得损伤器材表面;
- 13) 器材安装日期由安装人员现场打印,打印样式为 ABCDEF,其中 AB 为年份,CD 为月份,EF 为日期,如 2012 年 10 月 14 日打印为 121014。
- 14) 器材安装时,应确保相邻器材间的碰撞区域不重叠。

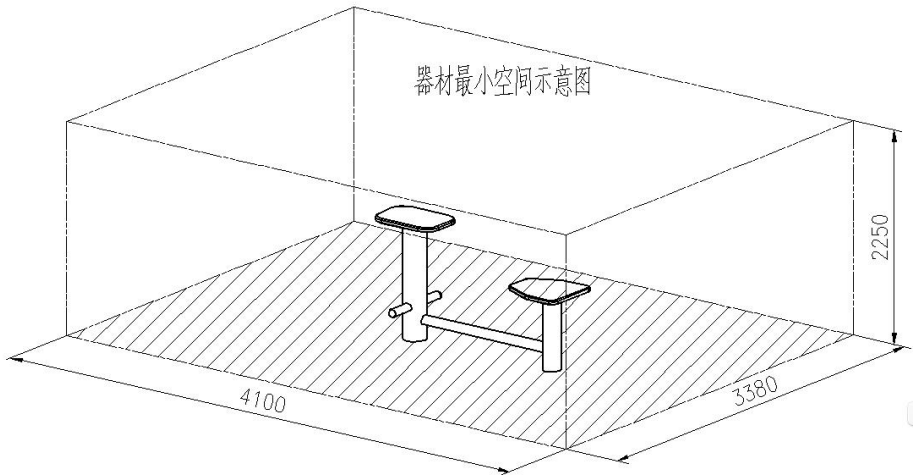


## 8. 器材最小空间及碰撞区域

1) 器材最小空间 (mm):  $4100 \times 3380 \times 2250$

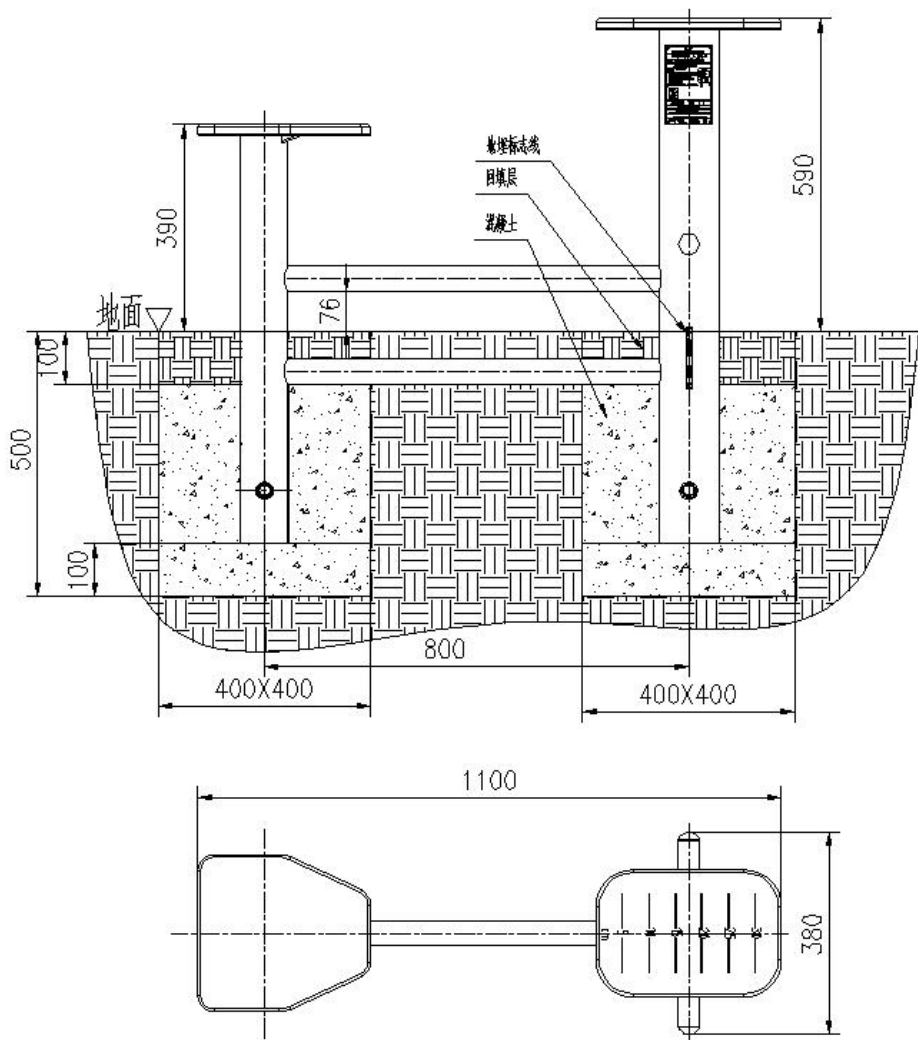
碰撞区域 (mm):  $4100 \times 3380$  (如下图阴影区域)

2) 碰撞区域所在空间内, 应无任何导致使用者伤害的障碍。



## 9. 器材地基安装

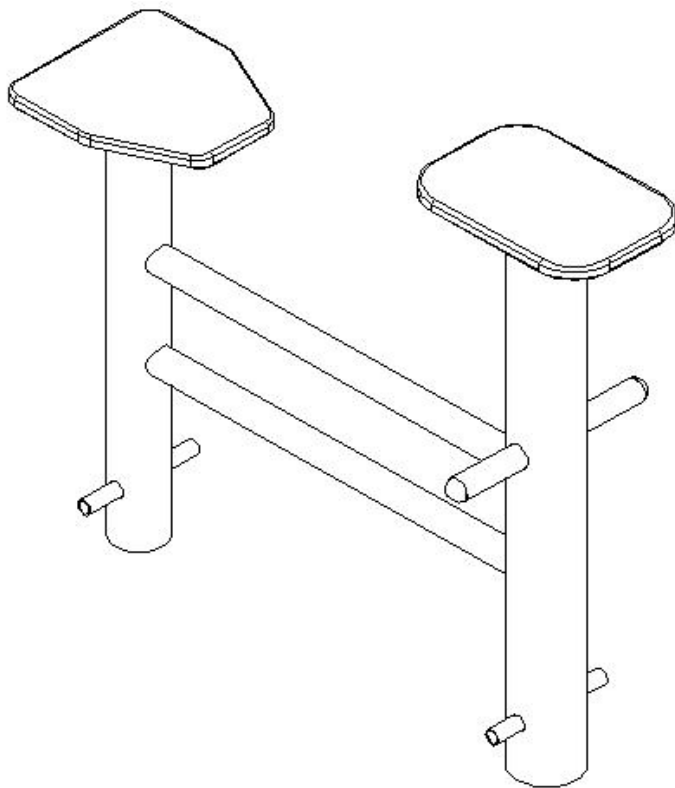
地基尺寸如下图示, 混凝土以上为回填层 (图示尺寸 100)。





10. 安装示意图

序号	名称	数量
1	主架	1





## 11. 易损件明细表

本器材无易损件

## 12. 包装要求

产品的内、外包装，应符合下列要求：

- 1) 有适宜的内、外包装或产品贴体包装，如：塑料袋、瓦楞纸箱、木箱及防潮湿的贴体包装等；
- 2) 内包装采用具有防潮、减震、抗冲击、耐腐蚀及环保性的包装材料，外包装具有正常搬运的堆放要求的强度。

## 13. 运输

应符合下列要求：

- 1) 严禁与化学物品、潮湿物品或易燃、易爆物品混装；
- 2) 装运器材的车厢、船舱应清洁，无明显潮湿、无腐蚀污染；
- 3) 敞车运输时，应用帆布等防水材料覆盖严密，严禁雨水浸湿；
- 4) 运输中的装卸，应按包装箱或包装物上的储运图示标志规定，采用合理的装卸方法，严禁野蛮装卸。

## 14. 管理与维护

- 1) 器材的安装应经使用单位和相关的制造商或经销商共同检查验收（器材安装检查表 A1，一式两份），合格后方可使用。
- 2) 使用单位按年度检查表（器材检查表 A2，一式两份），通知制造商或经销商进行维护修复。超过安全使用期限的，使用单位应负责及时报废拆除。
- 3) 各区域器材应有专人维护和看管，并了解维护器材的基本知识。
- 4) 固定在室外的器材设施，不得私自挪用或自行拆卸、更换地点。
- 5) 要定期给室外健身器材（户外健身器材）添加润滑油，以减少运转时带来的磨损。并保持器材表面的清洁。
- 6) 对出现故障的器材，不能使用，应立即上报并进行隔离或限制运动等处理。
- 7) 对于器材出现严重故障，要及时给（器材）供货厂家取得联系，保管好脱落部件，请他们尽快处理。同时贴出告示，此器材禁止使用，予以警示。



沧州鑫龙教学设备制造股份有限公司

## 15. 服务支持

企业名称：沧州鑫龙教学设备制造股份有限公司

详细地址：河北省沧州市盐山 马村工业开发区

邮政编码：061300

服务电话：0317-6193928

全国免费服务电话：400-077-0338

传真：0317-6193921

本公司保留该产品改进的权利，届时恕不另行通知。

2013年12月第一次印刷

