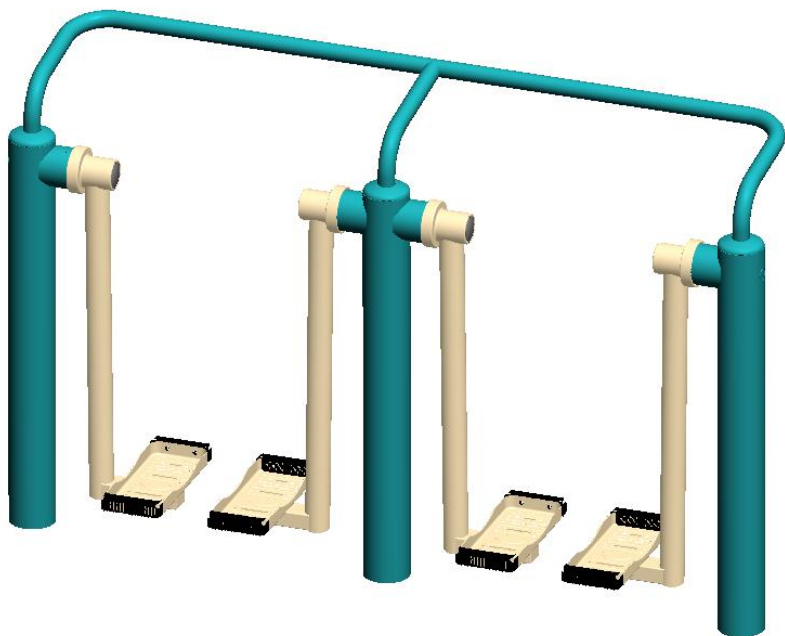


# 产品使用说明书

产品名称：太空漫步机

产品型号：XLLJ005



*安装和使用产品前，请仔细阅读本说明！*

沧州鑫龙教学设备制造股份有限公司



## 沧州鑫龙教学设备制造股份有限公司

### 1. 技术参数:

外形尺寸(±5mm): (L×W×H) 1914×542×1205

限定使用人数: 2人

安全使用寿命: 8年

产品执行标准: GB19272-2011

### 2. 锻炼方法:

双手紧握扶手, 双脚分别站在两踏板上, 自然、交替地前后摆动双腿。若太空般行走。

### 3. 主要功能:

增强心肺功能及下肢、腰部肌肉力量; 改善下肢柔韧性和协调能力。对腰肌劳损、髋关节酸痛、下肢活动障碍、肌肉萎缩等有康复作用。

**4. 适宜人群:** 中老年、青年人群

**5. 锻炼建议:** 中老年人每周锻炼3—5次, 每次20分钟左右。可根据自身状况对次数、时间和摆动幅度和频率来调整强度。

### 6. 注意事项:

- 1) 练习前应充分活动腕关节、肘关节、踝关节、髋关节和膝关节。
- 2) 运动速度不宜太快, 且不可突然撤力, 以防意外事故。
- 3) 使用者不能攀爬、重压或坐于器械上。以免受到伤害。
- 4) 非使用者应远离器材两米以外, 以免碰伤。
- 5) 儿童不宜使用该器材。
- 6) 不允许双脚站立在同一踏板上使用, 防止意外事故。
- 7) 有病理人士应征得医生同意并有家人看护方可使用。
- 8) 使用者最大载荷: 120KG





## 7. 器材安装要求

- 1) 安装器材的土质,在距地表 800 深度以内应不低于干强度中等的土质要求(稍用力即可捏碎或掰断为干强度中等);
- 2) 器材距架空高低压电线的水平距离应不小于 8m;
- 3) 器材距地下管道、地下线路边缘的水平距离应不小于 2m,距各类住宅的水平距离应不小于 8m;
- 4) 夜间需使用器材的场所,在器材边缘 2m 的范围内,光照度应不小于 15Lx;
- 5) 器材应远离易燃、易爆和有毒有害的物品,场地建设应符合国家的相关规定。
- 6) 浇注器材地基所使用的混凝土强度应不低于 C20,且在地基没有完全凝固之前,应有专人监护;
- 7) 器材在混凝土凝固可靠牢固后方可使用;
- 8) 器材安装应确保稳固、可靠,不应有基础部件和支撑部件的松动和晃动现象。
- 9) 器材装配应完整,各零部件不应产生折断、裂纹、影响使用性能的变形等现象。
- 10) 器材具有转动、滑动、摆动等活动性能的零部件,应保证运转灵活和到位,不应有无法转(滑、摆)动、卡滞、干涉、松动、异常碰撞以及异常声响等现象。
- 11) 器材安装时所有螺钉、垫圈、弹簧垫圈及各连接件等不得少装、漏装;
- 12) 器材安装时不得损伤器材表面;
- 13) 器材安装日期由安装人员现场打印,打印样式为 ABCDEF,其中 AB 为年份,CD 为月份,EF 为日期,如 2012 年 10 月 14 日打印为 121014。
- 14) 器材安装时,应确保相邻器材间的碰撞区域不重叠。

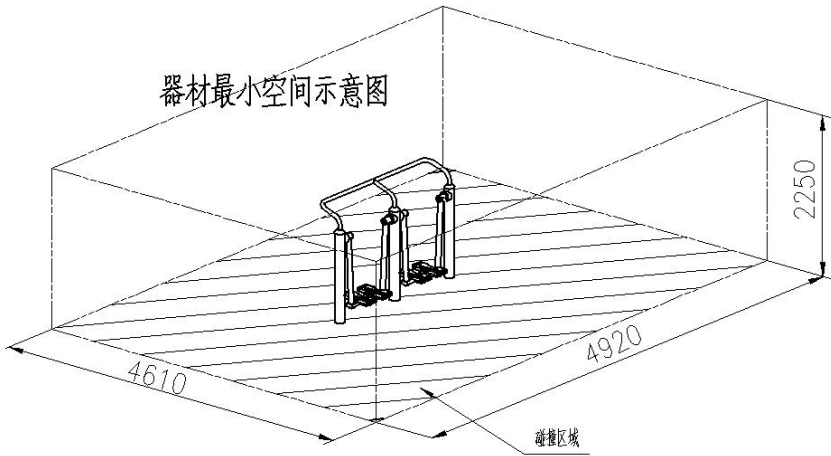


## 沧州鑫龙教学设备制造股份有限公司

### 8. 器材最小空间、跌落空间及碰撞区域

- 1) 器材最小空间 (mm):  $4920 \times 4610 \times 2250$
- 2) 跌落空间 (mm):  $4020 \times 4610 \times 580$
- 3) 碰撞区域 (mm):  $4020 \times 4610$  (如下图阴影区域)

碰撞区域所在空间内, 应无任何导致使用者伤害的障碍。

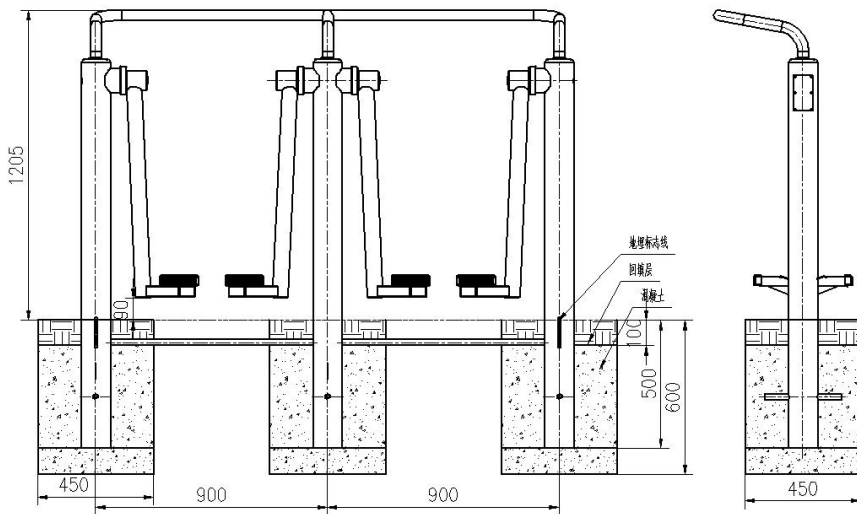




## 沧州鑫龙教学设备制造股份有限公司

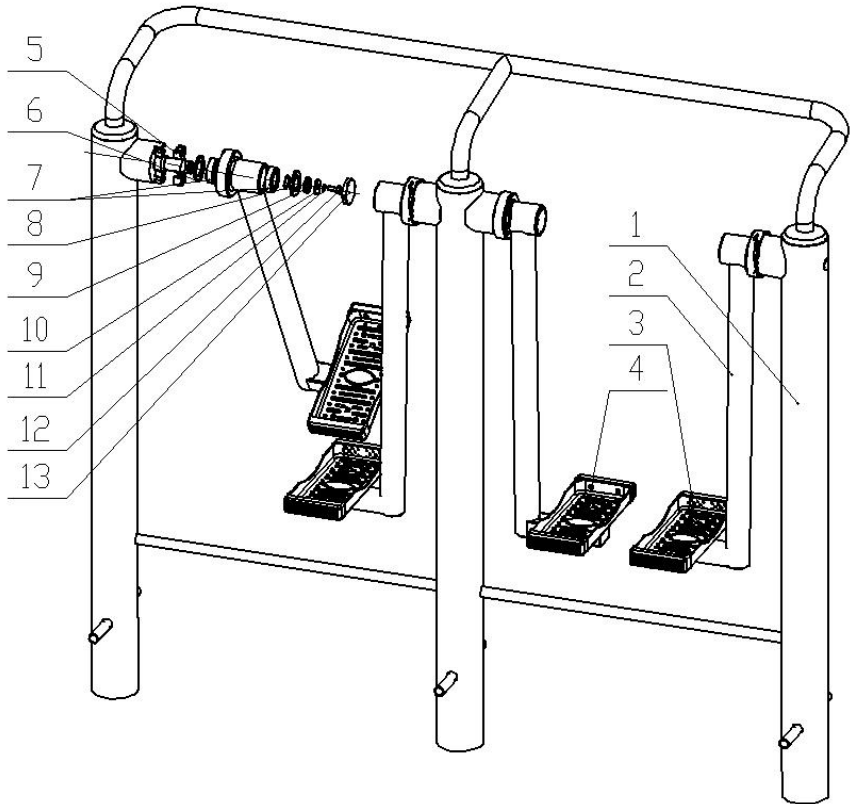
### 9. 器材地基安装

地基尺寸如下图示，混凝土以为回填层（图示尺寸 100）



### 10. 安装示意图

序号	名称	数量	序号	名称	数量
1	立柱组件	1	8	Φ30 轴用弹性挡圈	4
2	摆腿组焊	4	9	38 间隔套	4
3	踏板缓冲垫	8	10	Φ12 大垫圈	4
4	M6*15 防盗螺栓	16	11	Φ10 弹簧垫圈	4
5	限位胶块	8	12	M10X25 六角螺栓	4
6	唇形密封圈 FB 型 Φ62*Φ38*5	8	13	62 闷盖	4
7	深沟球轴承 6206	8			



### 11. 易损件明细表

序号	易损件名称	数量	使用年限
1	唇形密封圈 FB 型 $\phi 62 * \phi 38 * 5$	8	4
2	深沟球轴承 6206	8	4
3	限位胶块	8	4



## 沧州鑫龙教学设备制造股份有限公司

### 12. 包装要求

产品的内、外包装，应符合下列要求：

- 1) 有适宜的内、外包装或产品贴体包装，如：塑料袋、瓦楞纸箱、木箱及防潮湿的贴体包装等；
- 2) 内包装采用具有防潮、减震、抗冲击、耐腐蚀及环保性的包装材料，外包装具有正常搬运的堆放要求的强度。

### 13. 运输

应符合下列要求：

- 1) 严禁与化学物品、潮湿物品或易燃、易爆物品混装；
- 2) 装运器材的车厢、船舱应清洁，无明显潮湿、无腐蚀污染；
- 3) 敞车运输时，应用帆布等防水材料覆盖严密，严禁雨水浸湿；
- 4) 运输中的装卸，应按包装箱或包装物上的储运图示标志规定，采用合理的装卸方法，严禁野蛮装卸。

### 14. 管理与维护

- 1) 器材的安装应经使用单位和相关的制造商或经销商共同检查验收（器材安装检查表 A1，一式两份），合格后方可使用。
- 2) 使用单位按年度检查表（器材检查表 A2，一式两份），通知制造商或经销商进行维护修复。超过安全使用期限的，使用单位应负责及时报废拆除。
- 3) 各区域器材应有专人维护和看管，并了解维护器材的基本知识。
- 4) 固定在室外的器材设施，不得私自挪用或自行拆卸、更换地点。
- 5) 应经常检查易损构件，有缺陷的零部件应及时更换或将该器材采取禁用措施直到修复。
- 6) 对出现故障的器材，不能使用，应立即上报并进行隔离或限制运动等处理。
- 7) 对于器材出现严重故障，要及时给（器材）供货厂家取得联系，保管好脱落部件，请他们尽快处理。同时贴出告示，此器材禁止使用，予以警示。



## 沧州鑫龙教学设备制造股份有限公司

### 15. 服务支持

企业名称：沧州鑫龙教学设备制造股份有限公司

详细地址：河北省沧州市盐山 马村工业开发区

邮政编码：061300

服务电话：0317-6193928

全国免费服务电话：400-077-0338

传真：0317-6193921

本公司保留该产品改进的权利，届时恕不另行通知。

2015年04月第一次印刷

